

YUEQING HONGYI ELECTRONICS CO., LTD
乐清市宏一电子有限公司

SPECIFICATION FOR APPROVAL

承认书

CUSTOMER 客户名称	
DESCRIPRION 产品名称	CQ2.54 系列连接器
ITEM NO 编号	HY-D0012 (D12)
DATE 日期	2022-10-30

CUSTOMER ACKNOWLEDGEMENT SEAL

客户承认印签

(APPROVAL) 核准	(ENGINEERING) 工程	(PURCHASE) 采购	(QUALITY) 品质
承认结果: <input type="checkbox"/> 通过 <input type="checkbox"/> 不通过 <input type="checkbox"/> 重新送样			

IS09001

IS014001

IS045001

IATF16949 体系认证

ADD: No. 30, Wenjing Road, Houyu village, Shifan street, Yueqing City, Zhejiang Province

地址: 浙江省乐清市石帆街道后屿文景路 30 号

TEL:0577-62380521

FAX: 0577-62381979 P.C:325608

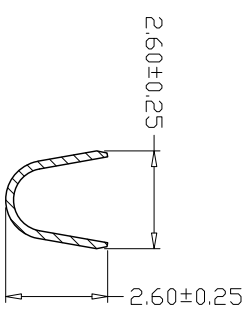
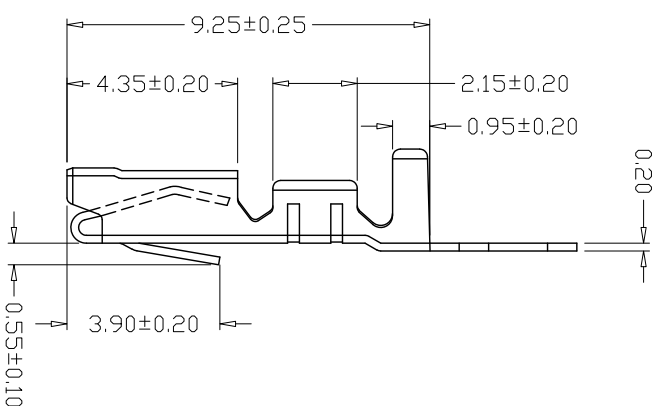
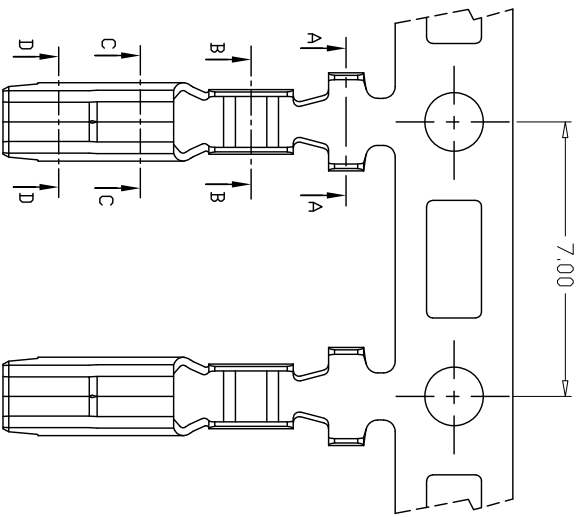
http: //www.zhehongyi.com

E-MAIL:yaohongxiao88@126.com

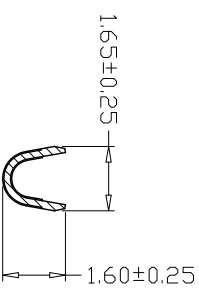
产 品 承 认 书 目 录

1、封面	1-1
2、修订履历	2-2
3、目录	3-3
4、产品图纸	4-5

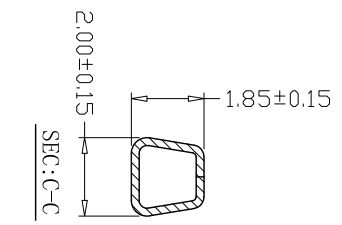
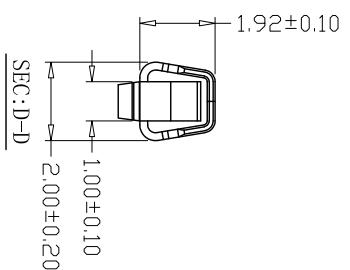
版本 REV.	日期 DATE	ECN NO.	变更内容 DESCRIPTION	制图 DRAWN



SEC:A-A



SEC:B-B



SEC:C-C

SPECIFICATIONS

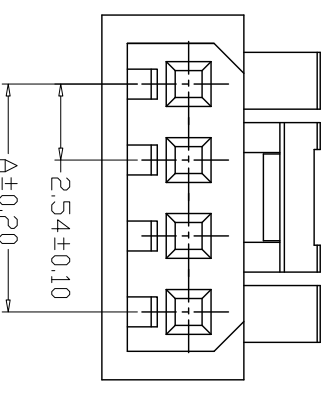
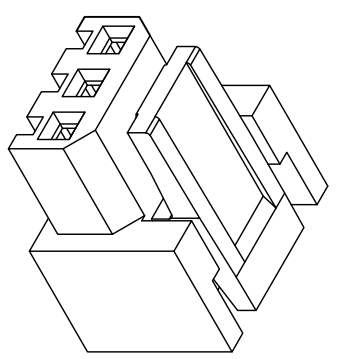
- 1、Current Rating: 2A AC, DC
- 2、Voltage Rating: 50V AC, DC
- 3、Temperature Range: -25°C~+85°C
- 4、Contact Resistance: 20mΩ Max
- 5、Insulation Resistance: 1000MΩ Min
- 6、Withstanding Voltage: 800V AC/minute
- 7、Material: Phosphor bronze Tin-plated
- 8、Applicable Wire Sizes: AWG#22~28#

GENERAL TOLERANCE		制图 Mapping	张迎春	料号 PART NO.	D0012-T	版本 REV.	A
X.±0.25	X.±2°	审核 Audit	钱岳生	品名 TITLE	C02, 54端子	页次 SHEET	1/1
.X±0.20	.X±1°	批准 Approved	张名	客户料号 CUST. NO.			
.XX±0.15	.XX±0.5°	单位 Units	2022、10、30				
.XXX±0.10	.XXX±0.5°	MM	2022、10、30				
		SCALE	1:1	乐清市宏一电子有限公司 YUEQING HONGYI ELECTRONICS CO., LTD			

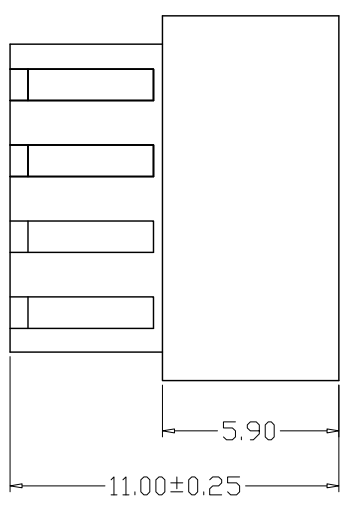
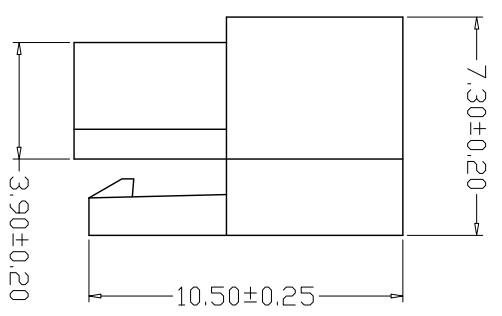
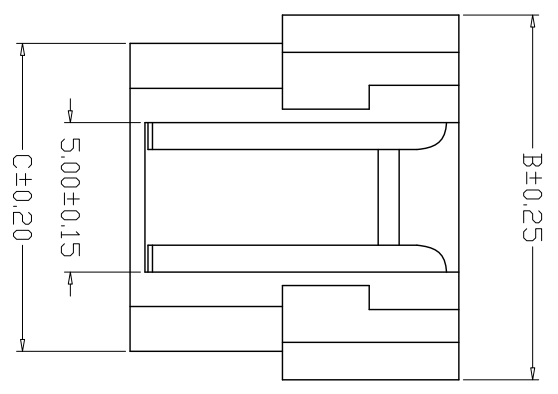
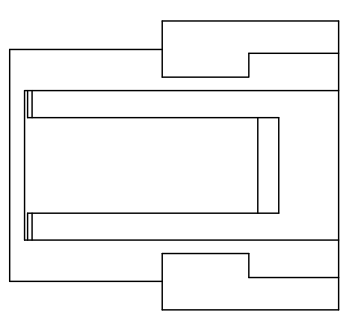
版本 REV.	日期 DATE	变更内容 DESCRIPTION	制图 DRAWN

SPECIFICATIONS

- 1、Current Rating: 2A AC, DC
- 2、Voltage Rating: 50V AC, DC
- 3、Temperature Range: -25°C~+85°C
- 4、Contact Resistance: 20mΩ Max
- 5、Insulation Resistance: 1000MΩ Min
- 6、Withstanding Voltage: 800V AC/minute
- 7、Material: PA66, UL94V-0 Black



3Y



PIN	尺寸 (mm)		
	A	B	C
03P	5.08	9.80	7.80
04P	7.62	12.34	10.34

GENERAL TOLERANCE		制图		料号	
X.X±0.25	X.±2°	DRAWING	2022、10、29	PART NO.	D0012-nP
X.XX±0.20		CHECK	钱岳生	品名	CQ2、54孔座
X.XXX±0.10		APPROVAL	张名	客户料号	
		UNIT	2022、10、30	CITM. NO.	
		SCALE	1:1		

乐清市宏一电子有限公司
YUEQING HONGYI ELECTRONICS CO., LTD